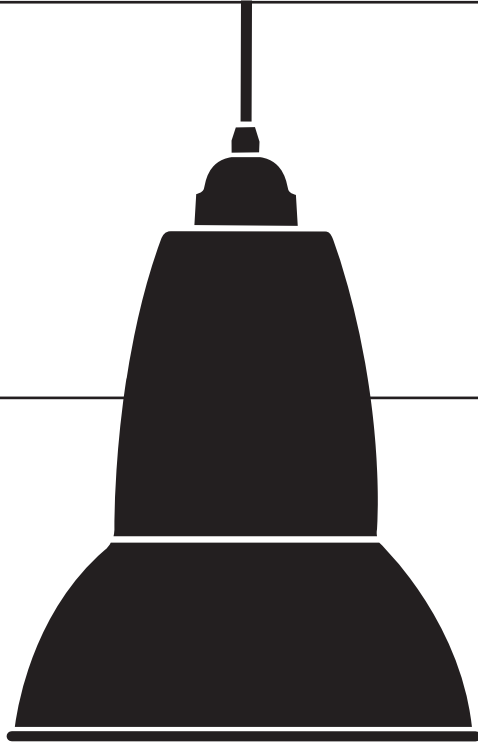
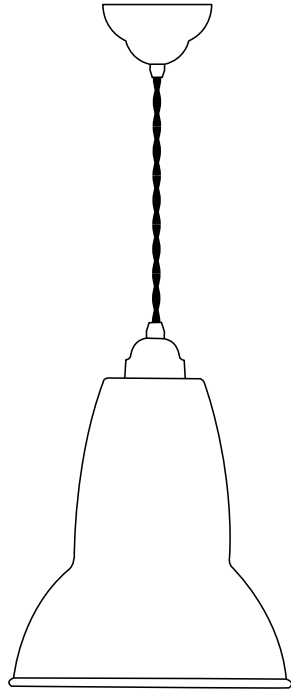


ANGLEPOISE®
Abandon Darkness.



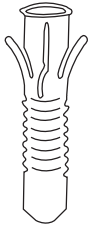
**Original 1227™ Maxi
Pendant**

Original 1227™ Maxi
Pendant



ASSEMBLY PARTS AND TOOLS:

Your Anglepoise® comes supplied with everything you need to assemble and install your product. The assembly parts and tools you'll find in the box are:



2x Rawl Plug



2x Wall Screw

REPLACEMENT PARTS:

If you require any replacement parts for your lamp please visit www.anglepoise.com/spares.

PARTS NOT TO SCALE

TECHNICAL SPECIFICATION:

We recommend using either an E27 LED bulb in your product with a colour temperature of 2700K. This colour temperature is suitable for most applications.

If you require a different light output you can use an alternative bulb.

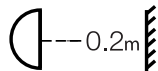
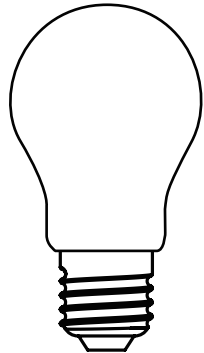
Important:

Do not use a bulb which exceeds the maximum wattage indicated inside the shade.

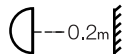
Rated Voltage: 220-240V AC

Please Note:

This product should **ONLY** be used in a dry, indoor environment.



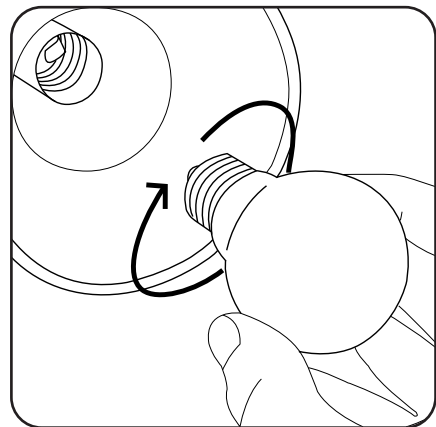
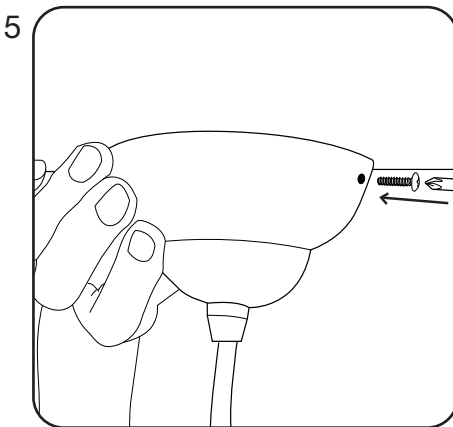
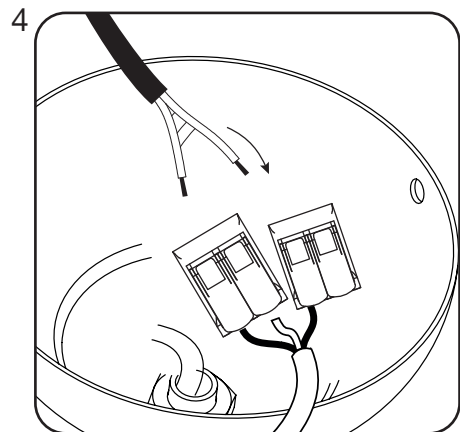
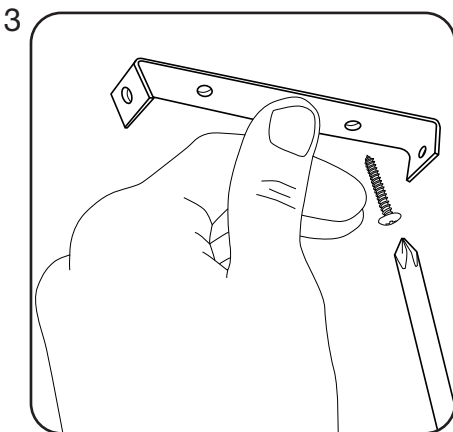
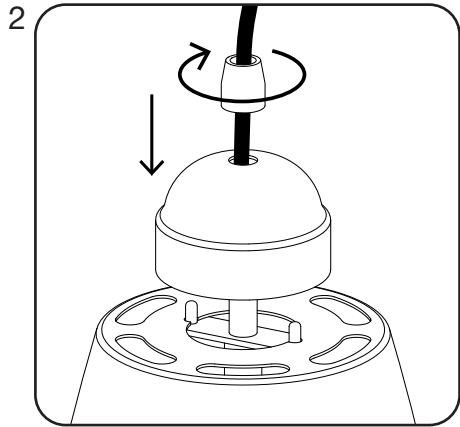
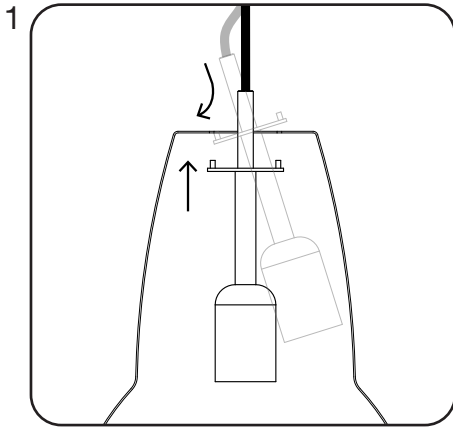
220-240V AC ~ 50-60Hz



LED
E27
MAX 10W

Symbol defines minimum safe operating distance from nearest object.

Installation



INSTRUCTIONS

1. Remove ceiling rose and wiring harness from the box. Drop the lamp holder through the hole in the top of the shade and ensure the pins are always located in the slots.
2. Slide top cap and nut down the cable and tighten until the shade is held firmly.
3. Remove bracket from the ceiling rose and attach it to ceiling. Make sure the ceiling is structurally suitable and that there are no electrical or plumbing services within the chosen area. Where applicable use Rawlplugs or similar fixing to ensure a secure fitment for the lamp.
4. To connect the product to the mains please use a qualified electrician. Hardwiring should always be undertaken by a professional.
5. Place the ceiling rose over the bracket being careful not to trap any wires. Attach to the bracket using the screws provided.
6. Screw in bulb.

MAINTENANCE

Prior to cleaning or maintenance, always switch off and disconnect from the electricity supply and allow the shade to cool. Clean with a soft, dry cloth avoiding using chemical based cleaners.

Repairs and the replacement of damaged cables or electrical parts should only be carried out by a qualified electrician, an authorised distributor or by Anglepoise® Ltd.

Your product should only be used in a dry indoor environment.

It is essential that any replacement bulb does not exceed the maximum wattage indicated inside the shade.

QUALITY AND SAFETY

This product is marked to demonstrate conformity with relevant directives.

The minimum operating distance from illuminated objects and surfaces is 0. 2M. Rated Voltage 220V-240V AC / 50-60Hz.

INSTRUCTIONS D'ASSEMBLAGE

1. Retirez la rosace et le câblage électrique du coffret. Insérez le support de lampe à travers l'ouverture en haut de l'abat-jour en veillant à garder les vis positionnées dans leur emplacement.
2. Faites glisser l'ensemble écrou et capuchon sur le câble et serrez jusqu'à maintenir fermement l'abat-jour.
3. Retirez la patte de protection de la rosace et fixez-la au plafond. Assurez-vous que la structure du plafond peut supporter le dispositif et qu'il n'existe aucun fil électrique ou canalisation dans la zone de fixation sélectionnée. Si nécessaire, utilisez des chevilles en plastique ou tout autre système similaire pour garantir le maintien de l'installation.
4. Pour connecter la suspension au courant électrique, faites appel à un électricien qualifié. Les travaux électriques doivent toujours être effectués par des ouvriers qualifiés.
5. Fixer la rose sur le support de fixation au moyen des vis prévues à cet effet en prenant soin de ne pas coincer de câble entre la rose et le plafond.
6. Vissez l'ampoule.

ENTRETIEN

Avant toute opération de nettoyage ou d'entretien, éteignez et débranchez toujours la lampe. Laissez refroidir l'abat-jour. Nettoyez avec un chiffon doux et sec en évitant d'utiliser des nettoyants chimiques.

La réparation ou le remplacement de câblages électriques endommagés ne doit jamais être entreprise par quelqu'un d'autre qu'un électricien qualifié, un membre de l'équipe Anglepoise® ou un de ses représentants agréés.

Votre produit ne doit être utilisé qu'à l'intérieur et dans un endroit sec. Il est indispensable que toute ampoule de remplacement ne soit pas d'une puissance supérieure à la puissance maximum indiquée sur l'étiquette apposée sur l'intérieur de l'abat-jour.

QUALITE ET SECURITE

Ce produit est conçu dans le respect des règles applicables en vigueur. Il porte la marque CE ce qui prouve sa conformité aux directives européennes concernées. La distance minimale entre les objets et surfaces éclairés et la lampe est de 0,2m.

Tension nominale : 220V-240V AC / 50-60Hz.

INSTALLATION

1. Nehmen Sie den Deckenbaldachin und den Kabelstrang aus der Verpackung. Führen Sie den Lampenhalter durch die Öffnung im Lampenschirm und stellen Sie sicher, dass die Stifte stets in ihren Halterungen sitzen.
2. Ziehen Sie den Lampendeckel und die Mutter am Kabel hinunter, und ziehen Sie die Mutter an, bis der Schirm fest sitzt.
3. Nehmen Sie die Halterung aus dem Baldachin und bringen Sie diese an der Zimmerdecke an. Stellen Sie sicher, dass die Decke statisch für die Montage geeignet ist und dass keine Strom-, Gas- oder Wasserleitungen an der gewählten Montagestelle entlangführen. Verwenden Sie Dübel oder ähnliche Vorrichtungen, um eine sichere Anbringung zu gewährleisten.
4. Bitte lassen Sie das Produkt von einem ausgebildeten Elektriker an die Stromquelle anschließen. Die Verkabelung darf nur durch eine Fachkraft erfolgen.
5. Montieren Sie die Deckenblende über der Halteklammer. Achten Sie darauf, keine Kabel zu knicken. Befestigen Sie die Blende mit den beigelegten Schrauben an der Klammer.
6. Schrauben Sie die Glühbirne ein.

WARTUNG

Vor der Reinigung oder Wartung sollte die Lampe immer ausgeschaltet und von der Stromversorgung getrennt werden.

Lassen Sie den Lampenschirm abkühlen. Reinigen Sie sie mit einem weichen, trockenen Tuch und verzichten Sie dabei auf chemische Reinigungsmittel.

Reparaturen und Ersatz von beschädigten Kabeln sollten nur von einem ausgebildeten Elektriker, Anglepoise® Ltd. oder einem autorisierten Vertreter ausgeführt werden.

Ihr Produkt sollte nur in trockenen Innenräumen verwendet werden. Bitte beachten Sie, dass Ersatzbirnen die maximale Wattzahl nicht überschreiten dürfen, die auf dem Lampenschirm angegeben ist.

QUALITÄT UND SICHERHEIT

Dieses Produkt entspricht den relevanten Normen und ist entsprechend gekennzeichnet. Der Mindestabstand zu beleuchteten Objekten und Oberflächen beträgt 0,2 Meter. Nominalspannung 220V-240V AC / 50-60Hz.

INSTRUCCIONES

1. Retire el florón del techo y el arnés de cableado de la caja. Deje caer el soporte de la lámpara a través del agujero en la parte superior de la sombra y asegúrese de que los pasadores están siempre en las ranuras.
2. Deslice la tapa superior y la tuerca por el cable y apriete hasta que la pantalla se mantenga firmemente.
3. Retire el soporte del florón y acóplelo al techo. Asegúrese de que el techo es estructuralmente adecuado y que no hay instalaciones o trabajos eléctricos o de fontanería dentro de la zona elegida. Utilice tacos de plástico o una fijación similar para lograr un encaje seguro.
4. Para conectar el producto a la corriente, por favor contrate a un electricista cualificado. El cableado siempre debería ser realizado por un profesional.
5. Sitúe la roseta de techo por encima del soporte con la precaución de no dejar atrapado ningún cable. Únala al soporte con los tornillos suministrados.
6. Enrosque la bombilla.

MANTENIMIENTO

Antes de limpiarla o realizar tareas de mantenimiento, desconecte y desenchufe siempre el aparato de la toma de corriente. Además, deje enfriar la pantalla. Límpiela con un trapo suave y seco evitando utilizar limpiadores con elementos químicos.

La reparación y la sustitución de cables dañados solo deberían estar efectuarías por un electricista cualificado, Anglepoise® Ltd o un representante autorizado.

Solo debería utilizarse el producto en un entorno seco y en interiores.

Es esencial que las bombillas de repuesto no superen el voltaje máximo indicado en la pantalla.

CALIDAD Y SEGURIDAD

Este producto lleva una marca que demuestra su conformidad con las normas pertinentes. La distancia mínima de funcionamiento desde objetos y superficies iluminados es de 0,2 m. Voltaje nominal: 220V-240V AC / 50-60Hz.

ISTRUZIONI

1. Rimuovi il supporto circolare e il cablaggio dalla scatola. Fai scendere il porta lampada attraverso il foro nella parte superiore dello schermo e assicurati che i perni si trovino sempre nelle fessure.
2. Fai scivolare il rivestimento superiore e il dado lungo il cavo e stringi fino a quando lo schermo è fissato saldamente.
3. Rimuovi la staffa dal supporto circolare e fissala al soffitto. Assicurati che il soffitto sia strutturalmente adatto e che non ci siano servizi elettrici o idraulici all'interno della zona prescelta. Utilizzare dei tasselli a espansione o sistemi di fissaggio simili per assicurare un montaggio sicuro.
4. Rivolgersi a un elettricista qualificato per eseguire il collegamento del prodotto alla rete elettrica. I collegamenti elettrici devono essere sempre eseguiti da un professionista.
5. Posizionare il rosone sulla staffa, facendo attenzione a non sovrapporlo ad alcun cavo. Attaccare il rosone alla staffa utilizzando le viti fornite in dotazione.
6. Avvitare la lampadina.

MANUTENZIONE

Prima di procedere alla pulizia o alla manutenzione del prodotto, spegnerlo, staccare la spina dalla presa elettrica e lasciare che il paralume si raffreddi.

Pulire con un panno morbido e asciutto, evitando l'uso di detergenti chimici.

Gli interventi di riparazione o di sostituzione di cavi danneggiati devono essere effettuati esclusivamente da un elettricista qualificato, da Anglepoise® Ltd o da un suo rappresentante autorizzato.

Il prodotto deve essere utilizzato al coperto e in un ambiente asciutto.

È molto importante che qualsiasi lampadina di ricambio non ecceda la potenza massima indicata all'interno del paralume.

QUALITÀ E SICUREZZA

Questo prodotto è contrassegnato per dimostrarne la conformità alle direttive applicabili. La distanza operativa minima dagli oggetti illuminati è di 0,2 metri.

Tensione nominale: 220V-240V AC / 50-60Hz.

GUARANTEED FOR LIFE - WARRANTY REGISTRATION

Anglepoise are pleased to offer a **Lifetime Warranty** on all products used domestically upon **registration**.

Products can be registered at:

www.anglepoise.com/manifesto/lifetime-guarantee/warranty-registration

For full details then please see:

www.anglepoise.com/legal/guaranteed-for-life

We offer a **2 Year Warranty** for all Commercial Applications.



CONTACT

UK & International Enquiries

Anglepoise®

+44 (0) 1227 538 038
hello@anglepoise.com
www.anglepoise.com

Birch House
Parklands Business Park
Forest Road
Denmead
Hampshire, PO7 6XP
United Kingdom

SOCIAL MEDIA & NEWSLETTER

Sign up to the Anglepoise® newsletter for the latest news and updates at www.anglepoise.com/newsletter

We can also be found on most social media channels - just search using **@anglepoise**



@anglepoise

ANGLEPOISE®
Abandon Darkness.